

## Használati útmutató

### Fülhallgató tokkal SKG 2 A1

A termék használata előtt kérem alaposan olvassa át a használati útmutatót! A terméket csak a leírásnak megfelelően és a megadott használati célokra használja! A nem rendeltetés szerű használatból eredő károkért felelősséget nem vállalunk. Amennyiben a terméket átadja másnak az útmutatót mindenképp mellékelje.

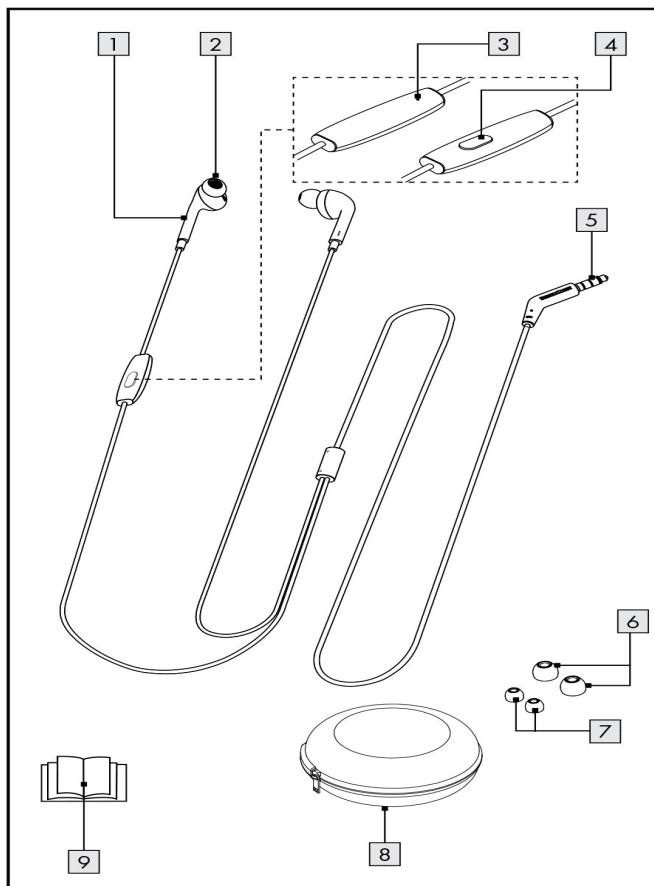
#### Rendeltetés szerű használata:

A terméket zene hallgatására és headsetként való használatra tervezték a megfelelő okos eszközhöz csatlakoztatva. Csak olyan eszközön használható amely 3,5 mm-es fejhallgató-csatlakozóval rendelkezik. Személyes használatra készült! Ipari felhasználásra nem alkalmas.

#### Kicsomagolás:

A termék kicsomagolásánál ellenőrizze az alkatrészek állapotát. Távolítson el minden csomagoló anyagot és védőfóliát. A csomagoló anyagokat gyermekektől tartsa távol, a fulladás elkerülése érdekében. Ne hagyja gyermekeit felügyelet nélkül a termék kicsomagolása közben! Ellenőrizze a termék alkatrészeit. Vegye szemügyre a termék állapotát! Használat előtt ismerkedjen meg a termék tartozékaival, működési elvével!

#### Részeinek Áttekintése a mellékelt ábra alapján:



1. Fülhallgató
2. Közepes méretű fülvédő
3. Mikrofon
4. Multifunkciós gomb

5. 3,5 mm-es jack dugó
6. Nagy fülvédő
7. Kicsi fülvédő
8. Tároló táska
9. utasítás

### **Általános figyelmeztetések:**

Jelen utasításban leírtak figyelmen kívül hagyásából eredő károkért felelősséget nem vállalunk! A jótállás érvényét veszti! A szakszerűtlen használatból eredő károkért felelősséget nem vállalunk! Gyermekek elől elzárva tartandó! Gyermekek és fogyatékkal élő személyek nem használhatják a terméket! Mindig kapcsolja ki a készüléket, ha nem használja, amikor szállítja vagy felügyelet nélkül hagyja! Csak eredeti pótalkatrészeket és tartozékokat használjon. A külső gyártású alkatrészek használata a garanciális igény azonnali elvesztésével jár. Csak szakemberrel javíttassa! Tartsa be a készülék tisztítási és karbantartási utasításait. Tárolja a készüléket száraz helyen, gyermekektől, háziállatoktól elkülönítve!

### **FIGYELEM! ÉLETVESZÉLY AZ ALÁBBI ESZKÖZÖK VISELŐI SZÁMÁRA: BEÜLTETETT DEFIBRILLÁTOROK VAGY PACEMAKEREK VISELŐI!**

- Tartsa a fejhallgatót legalább 15 cm távolságra az Ön beültetett defibrillátortól vagy pacemakertől.
- Ne engedje, hogy a fejhallgatót viselő személy a fejét az Ön mellkasára tegye.
- Ne tegye a fejhallgatót a mellzsebébe.
- Ne tekerje a fejhallgatót a nyakára úgy, hogy az a mellkasára lógjon.

### **Elektromos biztonság:**

Az áramütés veszélye minden elektromos gépnél fennáll! Soha ne merítse a terméket vízbe, vagy más folyadékba! Soha ne tartsa a terméket folyó víz alatt! Ne tegye ki a készüléket esőre! Soha ne használja nedves környezetben! A termék szerelését, javítását csak hozzáértő szakember végezheti! Soha ne használjon sérült terméket! Amennyiben sérülést tapasztal, vagy a termék nem működik megfelelően azonnal áramtalanítsa! Ne használja! Mielőtt csatlakoztatja a készüléket ellenőrizze a termék adattábláján feltüntetett elektronikai adatokat. A nem megfelelő áram hálózat használata súlyos károkhoz vezethet, melyre a gyártó felelősséget nem vállal. Nem megfelelő használat! A tápkábelt mindig védje a sérülésektől! Használat előtt mindig ellenőrizze állapotát! Forró felületektől, nyílt lángtól tartsa távol! A terméket mindig le kell választani az elektromos hálózatról, ha már nem használja! Ne használja a terméket fürdőkád mellett! Soha ne használja a terméket fürdés közben!

- Ne helyezzen égő gyertyát vagy más nyílt tüzet a készülékre vagy a termék mellé.
- Ne üzemeltesse a terméket hőforrások közelében, pl. radiátorok vagy más hőt kibocsátó eszközök közelében!
- Ne dobja a terméket tűzbe, és ne tegye ki a tűznek, vagy magas hőmérsékletnek.
- Ügyeljen arra, hogy közvetlen hőforrások (pl. fűtés) ne érhessék a fejhallgatót.
- Ügyeljen arra, hogy a fröccsenő és csepegő vízzel ill. maró hatású folyadékokkal a fejhallgató ne érintkezzen.
- A fejhallgatót soha nem szabad folyadékba meríteni!
- A fejhallgatót nem szabad használni a közvetlen mágneses mezők (pl. hangszórók) közelében.
- A fejhallgatót soha ne tegye ki szélsőséges hőmérséklet-ingadozásnak, mivel ez kondenzációhoz vezethet és elektromos rövidzárlatot okozhat.
- Ha a fejhallgató mégis szélsőséges hőmérséklet-ingadozásnak van kitéve, (pl. amikor télen a

hidegből bemegy a lakásba) várjon (kb. 2 órát), amíg a fejhallgató felveszi a benti hőmérsékletet.

- Ügyeljen arra, hogy a fejhallgatót soha ne tegye ki túlzott ütéseknek és rezgéseknek
- Ügyeljen arra, hogy a csatlakoztatott kábelre ne kerüljenek tárgyak és hogy a kábel ne legyen éles széleken keresztül csatlakoztatva, mert ellenkező esetben megsérülhet.
- Ne próbálja meg kinyitni a terméket! Nincsenek belső alkatrészei amelyek karbantartást igényelnének.
  
- Ne használja a fejhallgatót járművezetés, vagy lovaglás közben.
- Ne használja kerékpárral, gépek üzemeltetésével vagy bármilyen más odafigyelést igénylő helyzetben, amelyben a környezeti zajok érzékelésének károsodása veszélyeztetheti Önt vagy más személyeket! (pl.: a fülhallgató használata közben nem hallja, hogy jön az autó és elésétál.) Tartsa be a jogszabályban előírt törvényi előírásait és szabályait annak az országnak, ahol Ön tartózkodik!

### **Műszaki adatok:**

Impedancia: 32  $\Omega$

Frekvenciaválasz: 20 Hz - 20 kHz

Csatlakozó dugó: 3,5 mm-es jack dugó

Széles sávú jellemzők feszültség

(WBCV): 210 mV  $\pm 10$  %

Súly: kb. 12 g

Zsinór hossza: kb. 1,2 m

Működési hőmérséklet: +35 °C

Tárolási hőmérséklet: 0 és +45 °C között

Páratartalom (nem kondenzációs): 10-70 %

### **Használata egyszerű:**

Helyezze a jack dugót a megfelelő 3,5mm-es bemeneti nyílásba az eszközén.

Fülvédő szilikon cseréje előtt mindig húzza ki a fülhallgatót a bemeneti nyílásból!

Minden használat után érdemes megtakarítani. Ne engedje, hogy a rátapadó fülzsír rászáradjon!

Takarítás előtt távolítsa el az eszközből és puha száraz ruhával törölje át. Makacs szennyeződés esetén nedve ruhával törölje meg és törölje szárazra! Tárolja a tartójában tiszta, száraz helyen! Ne helyezze mágnes eszköz, vagy hangszóró közelébe! Óvja az extrém hőmérsékleti viszonyoktól!

